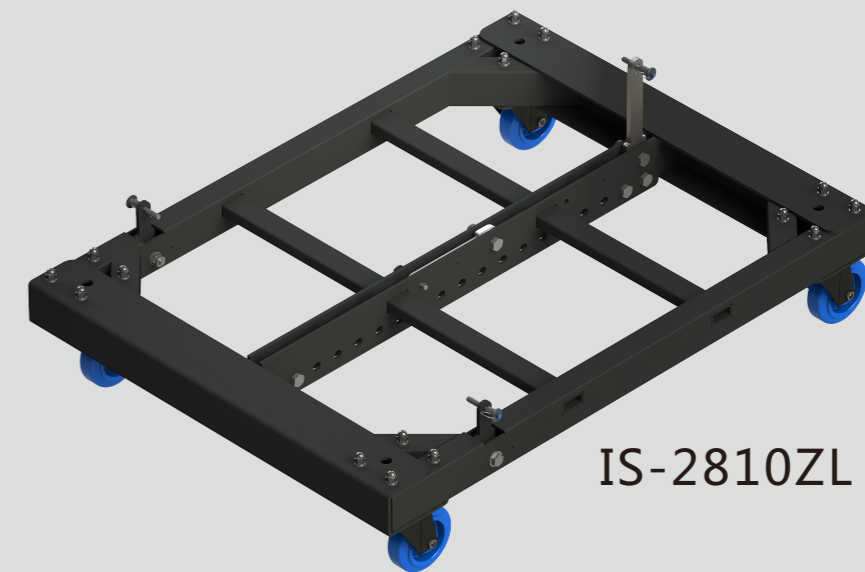
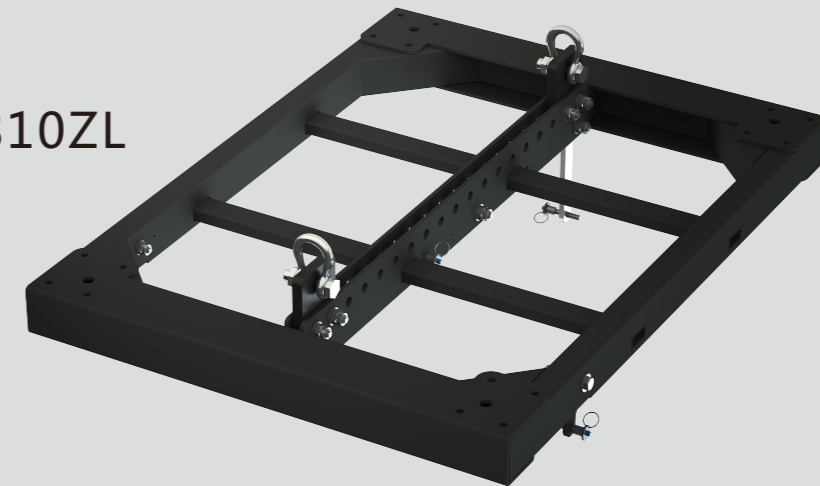


lemuse

IH-2810ZL\IS-2810ZL 使用说明

IH-2810ZL



IS-2810ZL

广州励丰文化科技股份有限公司

GUANGZHOU LEAFUN CULTURE SCIENCE AND TECHNOLOGY CO.,LTD

地址：广州市高新技术产业开发区科学城科学大道8号自编一至六栋

邮编：510663

官网：<http://www.lemuse.cn>

电话：+8620-66829500

传真：+8620-66829696

邮箱：service@lemuse.cn

悦世界，乐动听

MUSIC WORLD PASSIONATE SOLUTION

IH-2810ZL\IS-2810ZL 使用说明

注意:

- 1、在使用本产品前, 请仔细阅读本说明并保留好本说明, 以备将来维护时参考;
- 2、本说明应作为本产品的一个重要组成部份, 当产品变更所有人时, 本说明应转交至所有人手中, 作为安全使用的参考;
- 3、选择合适的支撑面, 如墙面、天花、结构面等;
- 4、不是由lemuse提供的零件, 如螺钉、螺母等, 必须保证安装安全, 不得影响扬声器的正常使用。

提示:

- 1、lemuse强烈建议由专业人员使用本产品以确保安全;
- 2、本支架为lemuse专用产品, 请勿用于其他扬声器或用作其他用途。

警告:

- 1、因不正确使用导致出现的问题, lemuse概不负责;
- 2、安装前请检验安装位置能否达到安装要求, 若不能达到安装要求应及时终止安装。

IH-2810ZL 安装步骤:

1、确认安装环境

- 1)若为室外环境, 则必须使用4点锁紧吊装, 建议使用M14的螺杆锁定;
- 2)若非室外环境, 则可选择4点锁紧吊装或2点吊装;

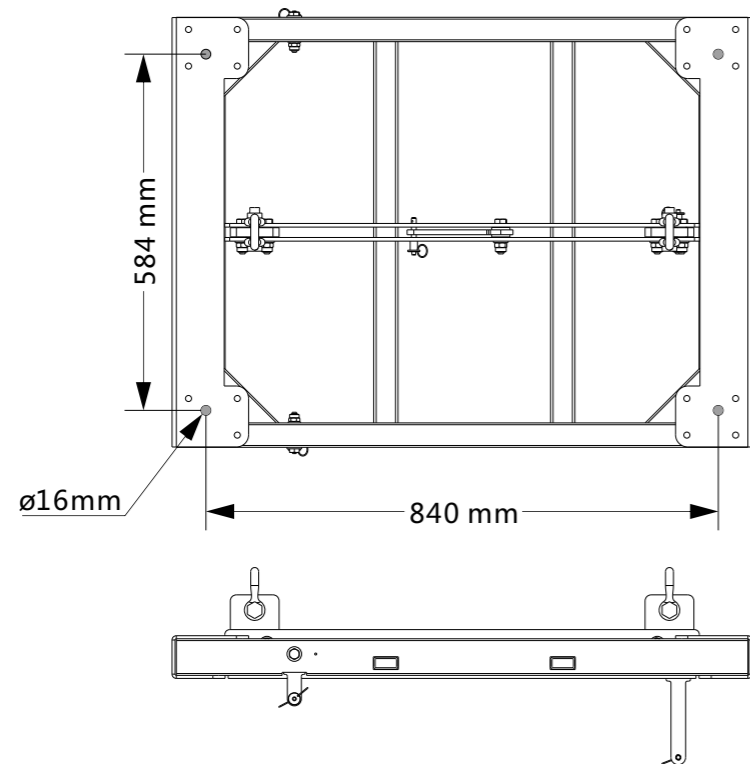


图 1

2、安装配件

- 1)安装弓型卸扣, 如图 2 所示, 前短各一组;

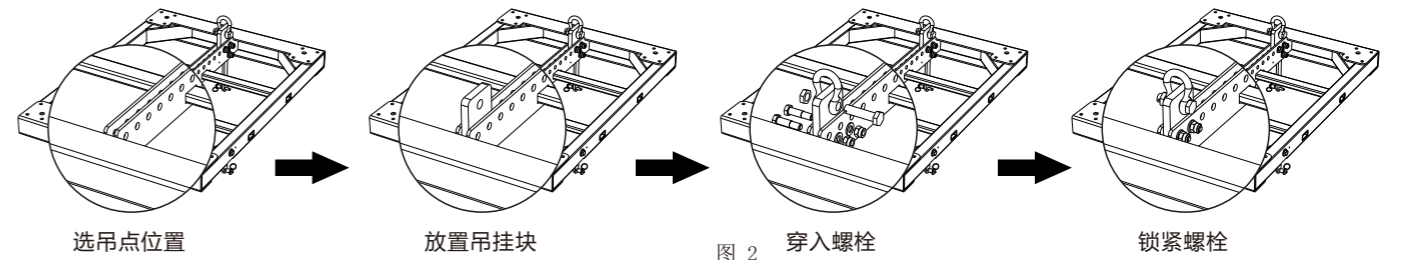


图 2

- 2)安装短吊条, 如图 3 所示, 左右对称安装;

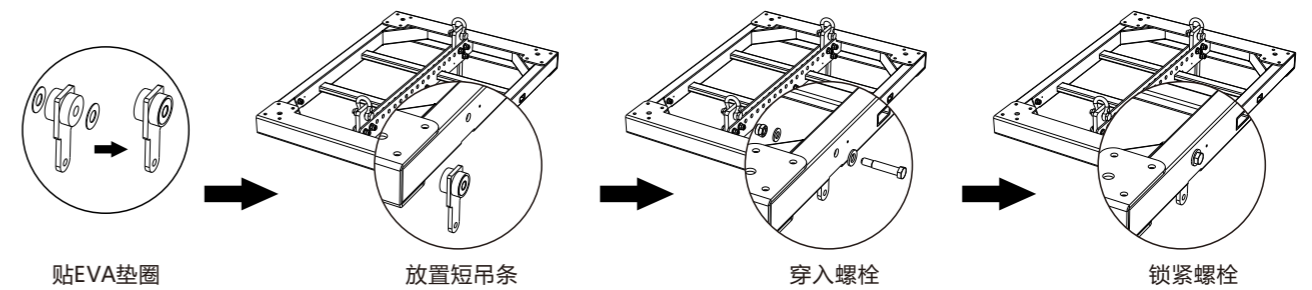


图 3

- 3)安装中吊条, 如图 4 所示, 中吊条为吊挂MLF-2810P/MLF-2810专用, 若吊架下先吊挂MLS-212P/MLS-212, 则不需安装;

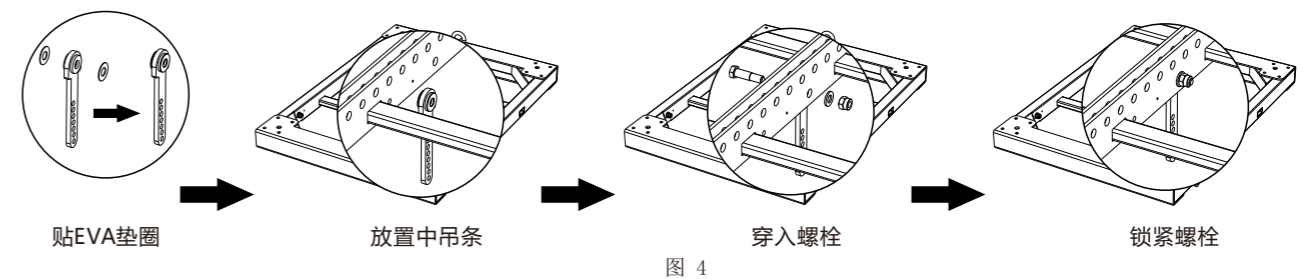


图 4

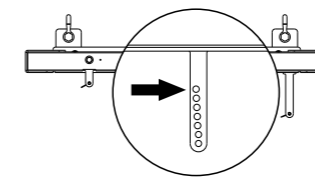


图 5

注意: 中吊条安装时, 图 5 箭头所指圆孔窄边方向为靠近短吊条一侧;

- 4)安装后吊条, 如图 6 所示, 后吊条为吊挂MLS-212P/MLS-212专用, 若吊架下先吊挂MLF-2810P/MLF-2810, 则不需安装;

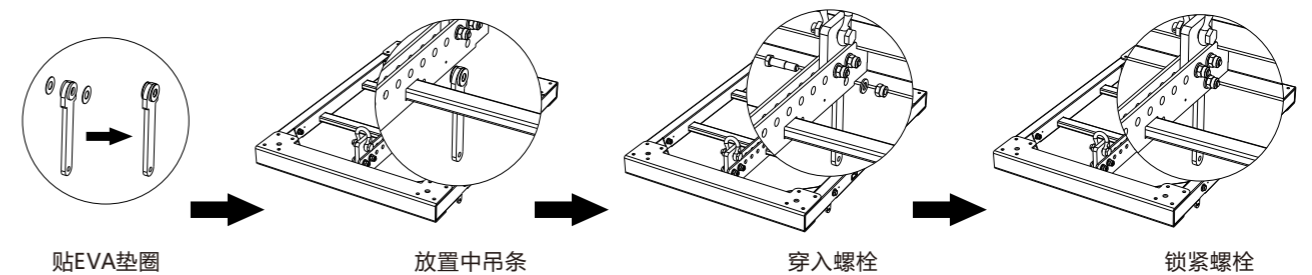


图 6

IH-2810ZL\IS-2810ZL 使用说明

3、吊起吊架

1)若为4点锁定安装,则依图 1 所示尺寸,选择合适长度的螺杆将吊架锁定在安装面处,如图 7 所示;

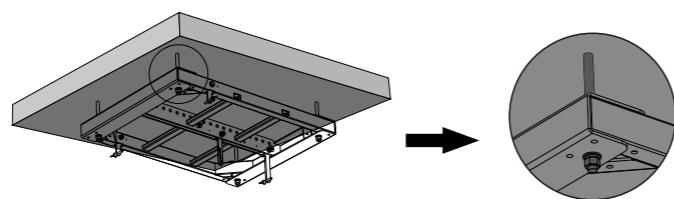


图 7

2)若为2点吊装,则使用电动葫芦将吊架吊起约半米高,然后吊挂一只扬声器升高一点,如此类推;

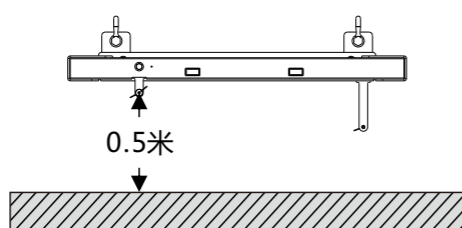


图 7

3、吊挂扬声器

1)MLS-212P/MLS-212与吊架连接,如图 8 所示,使用3点吊挂,先连接左右吊点,再连接后吊点;

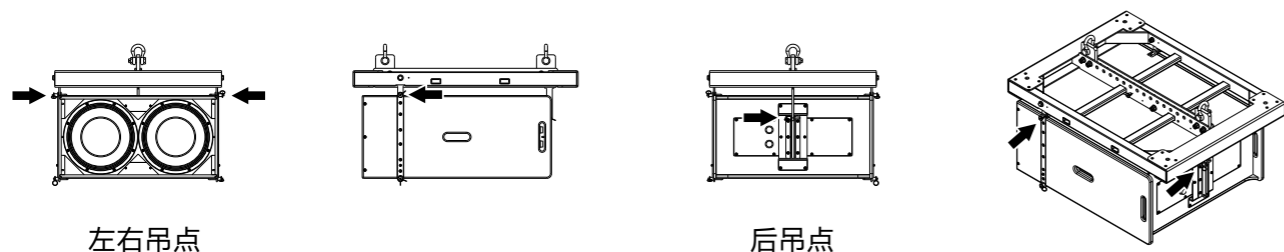


图 8

2)MLS-212P/MLS-212之间连接,如图 9 所示,使用3点吊挂,先连接左右吊点,再连接后吊点;

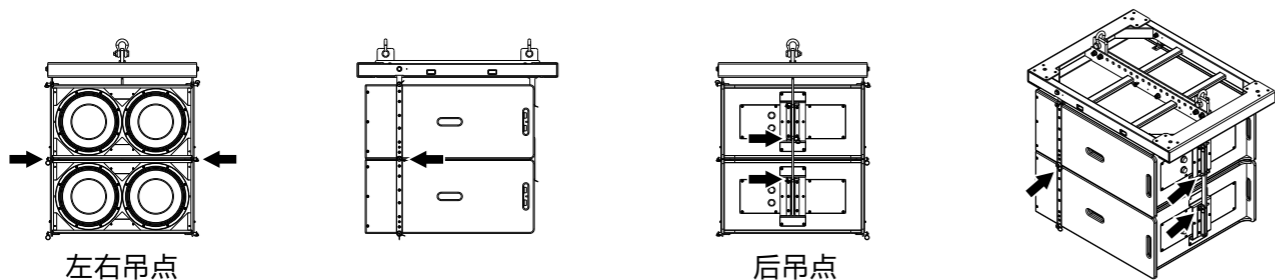


图 8

3)MLS-212P/MLS-212与MLF-2810P/MLF-2810连接,如图 10 所示,使用3点吊挂,先连接左右吊点,再连接后吊点。角度调节依图 10 所示,角度值与孔位一一对应,按需连接即可;

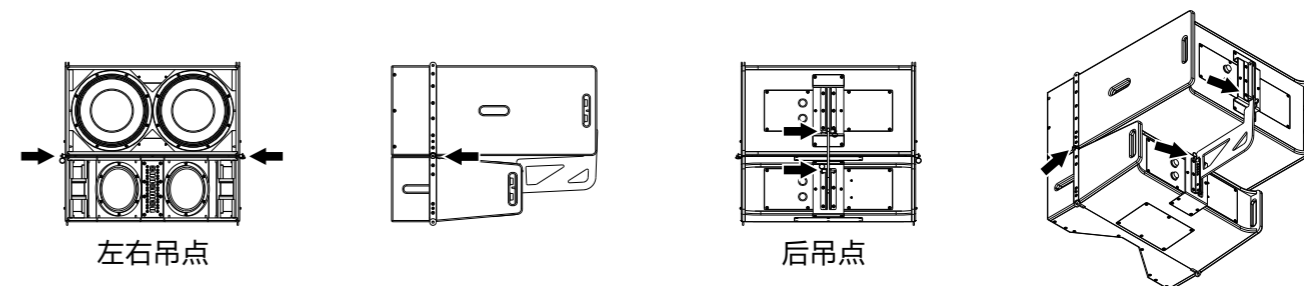


图 9

4)MLF-2810P/MLF-2810与吊架连接,如图 11 所示,使用3点吊挂,先连接左右吊点,再连接后吊点。角度调节依图 12 所示,角度值与孔位一一对应,按需连接即可;

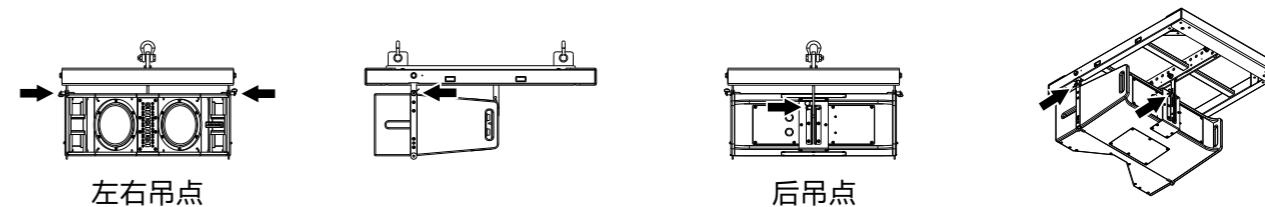


图 11

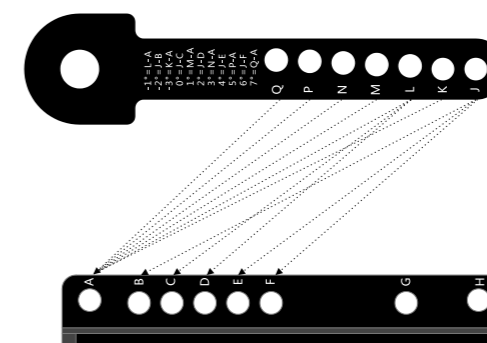


图 12

5)MLF-2810P/MLF-2810之间连接,如图 13 所示,使用3点吊挂,先连接左右吊点,再连接后吊点。角度调节依图 14 所示,角度值与孔位一一对应,按需连接即可;

IH-2810ZL\IS-2810ZL 使用说明

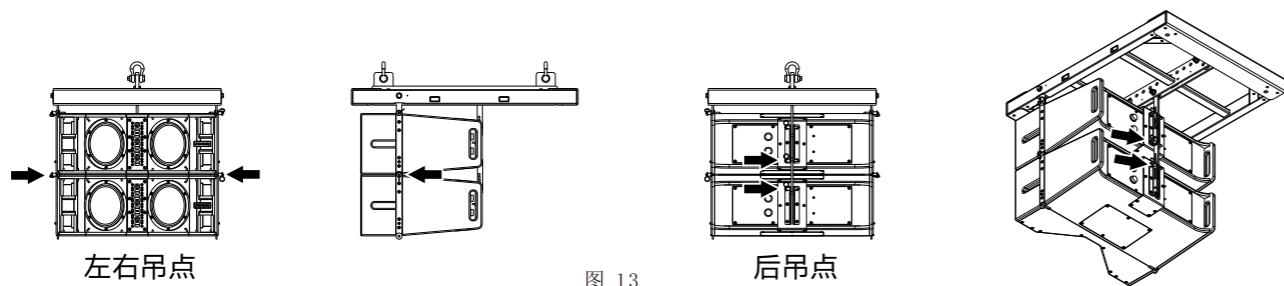


图 13

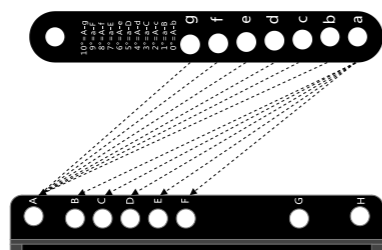


图 14

6) 对于线阵列较长并且弯曲角度较大时，必须安装在底部扬声器加装提拉块，使用钢丝绳向上拉紧，平衡重心，如图15所示；

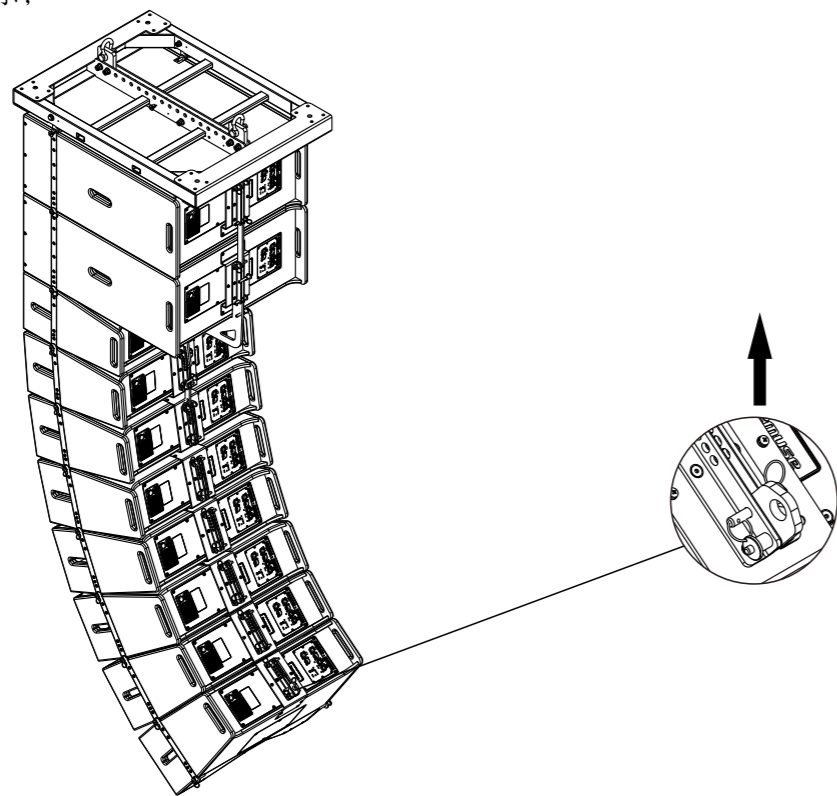


图 15

IS-2810ZL 安装步骤：

- 1、安装配件
- 1) 安装脚轮, 如图 16 所示, 依次将四组脚轮组装完毕;

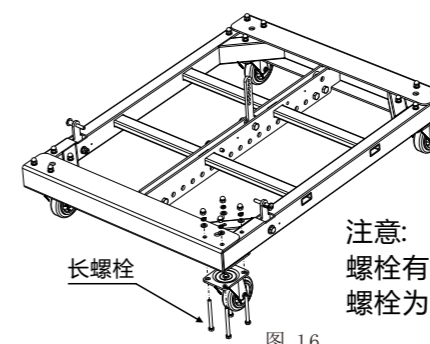


图 16

- 2) 安装短吊条, 如图 3 所示, 左右对称安装;
- 3) 安装中吊条, 如图 4 所示, 中吊条为吊挂 MLF-2810P/MLF-2810 专用, 若吊架下先吊挂 MLS-212P/MLS-212, 则不需安装;
- 4) 安装后吊条, 如图 6 所示, 后吊条为吊挂 MLS-212P/MLS-212 专用, 若吊架下先吊挂 MLF-2810P/MLF-2810, 则不需安装;

2、叠堆扬声器，参照IH-2810ZL“吊挂扬声器”安装步骤内容；

经典应用：

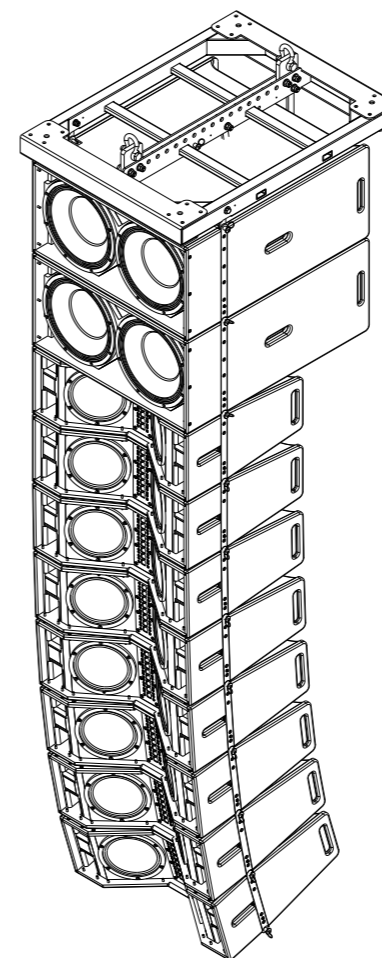


图 17

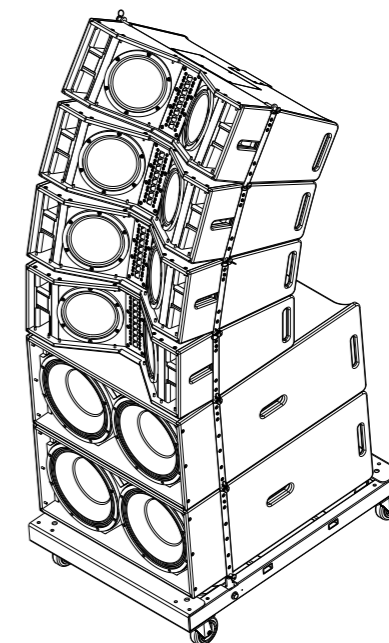


图 18